



INSTYTUT TECHNIKI BUDOWLANEJ
PL 00-611 WARSZAWA, ul. Filtrowa 1, www.itb.pl

CZŁONEK EOTA i UEAtc



KRAJOWA OCENA TECHNICZNA ITB-KOT-2018/0542 wydanie 2

Niniejsza Krajowa Ocena Techniczna została wydana zgodnie z rozporządzeniem Ministra Infrastruktury i Budownictwa z dnia 17 listopada 2016 r. w sprawie krajowych ocen technicznych (Dz. U. z 2016 r., poz. 1968) przez Instytut Techniki Budowlanej w Warszawie, na wniosek:

Würth Polska Sp. z o.o.
ul. Posag 7 Panien 1, 02-495 Warszawa

Krajowa Ocena Techniczna ITB-KOT-2018/0542 wydanie 2 stanowi pozytywną ocenę właściwości użytkowych poniższego wyrobu budowlanego do zamierzonego zastosowania:

Ogniochronna piana poliuretanowa WÜRTHFOAM FP

Data ważności Krajowej Oceny Technicznej:

5 czerwca 2028 r.



DYREKTOR
Instytutu Techniki Budowlanej


dr inż. Robert Geryło

Warszawa, 5 czerwca 2023 r.

Instytut Techniki Budowlanej

ul. Filtrowa 1, 00-611 Warszawa

tel.: 22 825 04 71; NIP: 525 000 93 58; KRS: 0000158785

1. OPIS TECHNICZNY WYROBU

Niniejsza Krajowa Ocena Techniczna obejmuje ogniochronną pianę poliuretanową WÜRTHFOAM FP, produkowaną przez Würth Polska Sp. z o.o., ul. Posąg 7 Panien 1, 02-495 Warszawa, w zakładach produkcyjnych w Polsce.

Krajowa Ocena Techniczna obejmuje typy wyrobu określone przez producenta i wynikające z właściwości użytkowych podanych w p. 3.

Piana objęta niniejszą Krajową Oceną Techniczną jest jednoskładnikową, pólstywną pianą poliuretanową produkowaną na bazie żywic poliuretanowych, z udziałem środka spieniającego i dodatku uniepalniającego (tzw. retardantu), w ilości 25 ÷ 35% wagowo, w aerozolu. Materiał do wytwarzania piany (poliizocyjaniany, poliestry i dodatki) dostarczany jest w metalowym pojemniku. Piana WÜRTHFOAM FP nakładana jest przy użyciu pistoletu, który jest nakręcony na metalowy pojemnik (wersja pistoletowa) lub dyszy z wężykiem (wersja wężykowa). Piana spieniana jest w miejscu stosowania, a po aplikacji twardnieje na skutek absorpcji wilgoci z powietrza.

Cechy identyfikacyjne piany poliuretanowej, objętej niniejszą Krajową Oceną Techniczną, podano w Załączniku A.

2. ZAMIERZONE ZASTOSOWANIE WYROBU

Ogniochronna piana poliuretanowa WÜRTHFOAM FP jest przeznaczona do wypełniania złączy liniowych i szczelin w połączeniach między nieruchomymi przegrodami budowlanymi, których zdolność przemieszczania jest mniejsza niż 7,5%.

Piana poliuretanowa WÜRTHFOAM FP może być również stosowana do uszczelniania przestrzeni między ościeżami a ościeżnicami drzwi i okien, wykonanymi z drewna, metalu lub z nieplastifikowanego PVC. Piana nie zastępuje mechanicznego mocowania drzwi i okien do przegród budynku, a osadzenie ościeżnic powinno być wykonywane przy użyciu łączników mechanicznych.

Piana poliuretanowa WÜRTHFOAM FP jest przeznaczona do stosowania w środowisku kategorii Z₂ według EAD 350141-00-1106 (do zastosowań wewnątrz pomieszczeń o wilgotności poniżej 85%, z wyłączeniem temperatur poniżej 0°C).

Piana poliuretanowa, objęta Krajową Oceną Techniczną, może być stosowana do wypełniania szczelin pomiędzy ościeżami a ościeżnicami drzwi klasy EI₂ 60 odporności ogniowej według normy PN-EN 13501-2:2016 (lub niższej klasy), w sposób określony w normie lub Krajowej Ocenie Technicznej dotyczącej tych drzwi (o ile dokument odniesienia przewiduje taki sposób montażu).

Piana poliuretanowa WÜRTHFOAM FP na podłożu niepalnym, co najmniej klasy A2-s3, d0 reakcji na ogień według normy PN-EN 13501-1:2019, stosowana do złączy liniowych i szczelin o szerokości nie większej niż 75 mm, została sklasyfikowana w klasie B-s1, d0 reakcji na ogień według normy PN-EN 13501-1:2019 oraz jako niezapalna i nierozprzestrzeniająca ognia wewnątrz budynków na podstawie rozporządzenia Ministra Infrastruktury z dnia 12 kwietnia 2002 r. w sprawie warunków technicznych, jakim powinny odpowiadać budynki i ich usytuowanie (Dz. U. z 2022 r., poz. 1225), a także jako nieodpadająca pod wpływem ognia.

Piana poliuretanowa WÜRTHFOAM FP jest przeznaczona do ogniochronnego uszczelniania pionowych i poziomych złączy liniowych (szczelin i dylatacji), o krawędziach prostych i równoległych, wykonanych:

- w pionowych elementach budynków (ścianach) z betonu, betonu komórkowego lub murowanych, o gęstości nie mniejszej niż 600 kg/m³,
- pomiędzy pionowymi elementami budynków (ścianami) z betonu lub elementów murowych pełnych, o gęstości nie mniejszej niż 600 kg/m³ i poziomymi elementami budynków (stropami) z betonu lub betonu komórkowego, o gęstości nie mniejszej niż 600 kg/m³ i grubości elementu poziomego nie mniejszej niż 150 mm.

Pionowe złącza liniowe w pionowych elementach budynków (orientacja B według normy PN-EN 1366-4:2021), uszczelnione ogniochronną pianą poliuretanową WÜRTHFOAM FP – wersja pistoletowa, zostały sklasyfikowane w klasach odporności ogniowej:

- a) EI 90 – V – X – B – W 5 do 10 – w przypadku uszczelniania wykonanego zgodnie z rys. C2, przy szerokości złącza 10 mm i grubości ściany nie mniejszej niż 100 mm,
- b) EI 30 – V – X – B – W 10 do 20 – w przypadku uszczelniania wykonanego zgodnie z rys. C2, przy szerokości złącza 11 ÷ 20 mm i grubości ściany nie mniejszej niż 100 mm,
- c) EI 20 – V – X – B – W 21 do 30 – w przypadku uszczelniania wykonanego zgodnie z rys. C2, przy szerokości złącza 21 ÷ 30 mm i grubości ściany nie mniejszej niż 100 mm.

Pionowe złącza liniowe w pionowych elementach budynków (orientacja B według normy PN-EN 1366-4:2021), uszczelnione ogniochronną pianą poliuretanową WÜRTHFOAM FP – wersja wężykowa, zostały sklasyfikowane w klasach odporności ogniowej:

- a) EI 60 – V – X – B – W 5 do 10 – w przypadku uszczelniania wykonanego zgodnie z rys. C2, przy szerokości złącza 10 mm i grubości ściany nie mniejszej niż 100 mm,
- b) EI 30 – V – X – B – W 10 do 20 – w przypadku uszczelniania wykonanego zgodnie z rys. C2, przy szerokości złącza 11 ÷ 20 mm i grubości ściany nie mniejszej niż 100 mm,
- c) EI 20 – V – X – B – W 21 do 30 – w przypadku uszczelniania wykonanego zgodnie z rys. C2, przy szerokości złącza 21 ÷ 30 mm i grubości ściany nie mniejszej niż 100 mm.

Pionowe złącza liniowe w pionowych elementach budynków (orientacja B według normy PN-EN 1366-4:2021), uszczelnione ogniochronną pianą poliuretanową WÜRTHFOAM FP – wersja pistoletowa, zostały sklasyfikowane w klasach odporności ogniowej:

- a) EI 90 – V – X – B – W 5 do 10 – w przypadku uszczelniania wykonanego zgodnie z rys. C2, przy szerokości złącza 10 mm i grubości ściany nie mniejszej niż 120 mm,
- b) EI 30 – V – X – B – W 11 do 20 – w przypadku uszczelniania wykonanego zgodnie z rys. C2, przy szerokości złącza 11 ÷ 20 mm i grubości ściany nie mniejszej niż 120 mm,
- c) EI 30 – V – X – B – W 21 do 30 – w przypadku uszczelniania wykonanego zgodnie z rys. C2, przy szerokości złącza 21 ÷ 30 mm i grubości ściany nie mniejszej niż 120 mm.

Pionowe złącza liniowe w pionowych elementach budynków (orientacja B według normy PN-EN 1366-4:2021), uszczelnione ogniochronną pianą poliuretanową WÜRTHFOAM FP – wersja wężykowa, zostały sklasyfikowane w klasach odporności ogniowej:

- a) EI 60 – V – X – B – W 5 do 10 – w przypadku uszczelniania wykonanego zgodnie z rys. C2, przy szerokości złącza 10 mm i grubości ściany nie mniejszej niż 120 mm,

- b) EI 30 – V – X – B – W 11 do 20 – w przypadku uszczelniania wykonanego zgodnie z rys. C2, przy szerokości złącza $11 \div 20$ mm i grubości ściany nie mniejszej niż 120 mm,
- c) EI 20 – V – X – B – W 21 do 30 – w przypadku uszczelniania wykonanego zgodnie z rys. C2, przy szerokości złącza $21 \div 30$ mm i grubości ściany nie mniejszej niż 120 mm.

Pionowe złącza liniowe w pionowych elementach budynków (orientacja B według normy PN-EN 1366-4:2021), uszczelnione ogniochronną pianą poliuretanową WÜRTHFOAM FP – wersja pistoletowa, zostały sklasyfikowane w klasach odporności ogniowej:

- a) EI 180 – V – X – F – W 5 do 10 – w przypadku uszczelniania wykonanego zgodnie z rys. C2, przy szerokości złącza $5 \div 10$ mm i grubości ściany nie mniejszej niż 150 mm,
- b) EI 90 – V – X – F – W 10 do 20 – w przypadku uszczelniania wykonanego zgodnie z rys. C2, przy szerokości złącza $11 \div 20$ mm i grubości ściany nie mniejszej niż 150 mm,
- c) EI 60 – V – X – F – W 21 do 30 – w przypadku uszczelniania wykonanego zgodnie z rys. C2, przy szerokości złącza $21 \div 30$ mm i grubości ściany nie mniejszej niż 150 mm.

Pionowe złącza liniowe w pionowych elementach budynków (orientacja B według normy PN-EN 1366-4:2021), uszczelnione ogniochronną pianą poliuretanową WÜRTHFOAM FP – wersja wężykowa, zostały sklasyfikowane w klasach odporności ogniowej:

- a) EI 180 – V – X – F – W 5 do 10 – w przypadku uszczelniania wykonanego zgodnie z rys. C2, przy szerokości złącza $5 \div 10$ mm i grubości ściany nie mniejszej niż 150 mm,
- b) EI 90 – V – X – F – W 10 do 20 – w przypadku uszczelniania wykonanego zgodnie z rys. C2, przy szerokości złącza $11 \div 20$ mm i grubości ściany nie mniejszej niż 150 mm,
- c) EI 60 – V – X – F – W 21 do 30 – w przypadku uszczelniania wykonanego zgodnie z rys. C2, przy szerokości złącza $21 \div 30$ mm i grubości ściany nie mniejszej niż 150 mm.

Pionowe złącza liniowe w pionowych elementach budynków (orientacja B według normy PN-EN 1366-4:2021), uszczelnione ogniochronną pianą poliuretanową WÜRTHFOAM FP – wersja pistoletowa, zostały sklasyfikowane w klasach odporności ogniowej:

- a) EI 240 – V – X – F – W 5 do 10 – w przypadku uszczelniania wykonanego zgodnie z rys. C2, przy szerokości złącza $5 \div 10$ mm i grubości ściany nie mniejszej niż 200 mm,
- b) EI 120 – V – X – F – W 11 do 20 – w przypadku uszczelniania wykonanego zgodnie z rys. C2, przy szerokości złącza $11 \div 20$ mm i grubości ściany nie mniejszej niż 200 mm,
- c) EI 90 – V – X – F – W 21 do 30 – w przypadku uszczelniania wykonanego zgodnie z rys. C2, przy szerokości złącza $21 \div 30$ mm i grubości ściany nie mniejszej niż 200 mm.

Pionowe złącza liniowe w pionowych elementach budynków (orientacja B według normy PN-EN 1366-4:2021), uszczelnione ogniochronną pianą poliuretanową WÜRTHFOAM FP – wersja wężykowa, zostały sklasyfikowane w klasach odporności ogniowej:

- a) EI 180 – V – X – F – W 5 do 10 – w przypadku uszczelniania wykonanego zgodnie z rys. C2, przy szerokości złącza $5 \div 10$ mm i grubości ściany nie mniejszej niż 200 mm,
- b) EI 120 – V – X – F – W 11 do 20 – w przypadku uszczelniania wykonanego zgodnie z rys. C2, przy szerokości złącza $11 \div 20$ mm i grubości ściany nie mniejszej niż 200 mm,
- c) EI 90 – V – X – F – W 21 do 30 – w przypadku uszczelniania wykonanego zgodnie z rys. C2, przy szerokości złącza $21 \div 30$ mm i grubości ściany nie mniejszej niż 200 mm.

Pionowe złącza liniowe w pionowych elementach budynków (orientacja B według normy PN-EN 1366-4:2021), uszczelnione ogniochronną pianą poliuretanową WÜRTHFOAM FP – wersja pistoletowa, zostały sklasyfikowane w klasach odporności ogniowej:

- a) EI 240 – V – X – F – W 5 do 10 – w przypadku uszczelniania wykonanego zgodnie z rys. C2, przy szerokości złącza 5 ÷ 10 mm i grubości ściany nie mniejszej niż 240 mm,
- b) EI 180 – V – X – F – W 11 do 20 – w przypadku uszczelniania wykonanego zgodnie z rys. C2, przy szerokości złącza 11 ÷ 20 mm i grubości ściany nie mniejszej niż 240 mm,
- c) EI 90 – V – X – F – W 21 do 30 – w przypadku uszczelniania wykonanego zgodnie z rys. C2, przy szerokości złącza 21 ÷ 30 mm i grubości ściany nie mniejszej niż 240 mm.

Pionowe złącza liniowe w pionowych elementach budynków (orientacja B według normy PN-EN 1366-4:2021), uszczelnione ogniochronną pianą poliuretanową WÜRTHFOAM FP – wersja wężykowa, zostały sklasyfikowane w klasach odporności ogniowej:

- a) EI 240 – V – X – F – W 5 do 10 – w przypadku uszczelniania wykonanego zgodnie z rys. C2, przy szerokości złącza 5 ÷ 10 mm i grubości ściany nie mniejszej niż 240 mm,
- b) EI 240 – V – X – F – W 11 do 20 – w przypadku uszczelniania wykonanego zgodnie z rys. C2, przy szerokości złącza 11 ÷ 20 mm i grubości ściany nie mniejszej niż 240 mm,
- c) EI 90 – V – X – F – W 21 do 30 – w przypadku uszczelniania wykonanego zgodnie z rys. C2, przy szerokości złącza 21 ÷ 30 mm i grubości ściany nie mniejszej niż 240 mm.

Poziome złącza liniowe w pionowych elementach budynków (orientacja C według normy PN-EN 1366-4:2021), uszczelnione ogniochronną pianą poliuretanową WÜRTHFOAM FP – wersja pistoletowa, zostały sklasyfikowane w klasach odporności ogniowej:

- a) EI 60 – T – X – B – W 5 do 10 – w przypadku uszczelniania wykonanego zgodnie z rys. C1, przy szerokości złącza 10 mm i grubości ściany nie mniejszej niż 100 mm,
- b) EI 45 – T – X – B – W 11 do 20 – w przypadku uszczelniania wykonanego zgodnie z rys. C1, przy szerokości złącza 11 ÷ 20 mm i grubości ściany nie mniejszej niż 100 mm,
- c) EI 30 – T – X – B – W 21 do 30 – w przypadku uszczelniania wykonanego zgodnie z rys. C1, przy szerokości złącza 21 ÷ 30 mm i grubości ściany nie mniejszej niż 100 mm.

Poziome złącza liniowe w pionowych elementach budynków (orientacja C według normy PN-EN 1366-4:2021), uszczelnione ogniochronną pianą poliuretanową WÜRTHFOAM FP – wersja wężykowa, zostały sklasyfikowane w klasach odporności ogniowej:

- a) EI 90 – T – X – B – W 5 do 10 – w przypadku uszczelniania wykonanego zgodnie z rys. C1, przy szerokości złącza 10 mm i grubości ściany nie mniejszej niż 100 mm,
- b) EI 45 – T – X – B – W 11 do 20 – w przypadku uszczelniania wykonanego zgodnie z rys. C1, przy szerokości złącza 11 ÷ 20 mm i grubości ściany nie mniejszej niż 100 mm,
- c) EI 30 – T – X – B – W 21 do 30 – w przypadku uszczelniania wykonanego zgodnie z rys. C1, przy szerokości złącza 21 ÷ 30 mm i grubości ściany nie mniejszej niż 100 mm.

Poziome złącza liniowe w pionowych elementach budynków (orientacja C według normy PN-EN 1366-4:2021), uszczelnione ogniochronną pianą poliuretanową WÜRTHFOAM FP – wersja pistoletowa, zostały sklasyfikowane w klasach odporności ogniowej:

- a) EI 90 – T – X – B – W 5 do 10 – w przypadku uszczelniania wykonanego zgodnie z rys. C1, przy szerokości złącza 10 mm i grubości ściany nie mniejszej niż 120 mm,

- b) EI 45 – T – X – B – W 11 do 20 – w przypadku uszczelniania wykonanego zgodnie z rys. C1, przy szerokości złącza $11 \div 20$ mm i grubości ściany nie mniejszej niż 120 mm,
- c) EI 30 – T – X – B – W 21 do 30 – w przypadku uszczelniania wykonanego zgodnie z rys. C1, przy szerokości złącza $21 \div 30$ mm i grubości ściany nie mniejszej niż 120 mm.

Poziome złącza liniowe w pionowych elementach budynków (orientacja C według normy PN-EN 1366-4:2021), uszczelnione ogniochronną pianą poliuretanową WÜRTHFOAM FP – wersja wężykowa, zostały sklasyfikowane w klasach odporności ogniowej:

- a) EI 90 – T – X – B – W 5 do 10 – w przypadku uszczelniania wykonanego zgodnie z rys. C1, przy szerokości złącza 10 mm i grubości ściany nie mniejszej niż 120 mm,
- b) EI 45 – T – X – B – W 11 do 20 – w przypadku uszczelniania wykonanego zgodnie z rys. C1, przy szerokości złącza $11 \div 20$ mm i grubości ściany nie mniejszej niż 120 mm,
- c) EI 30 – T – X – B – W 21 do 30 – w przypadku uszczelniania wykonanego zgodnie z rys. C1, przy szerokości złącza $21 \div 30$ mm i grubości ściany nie mniejszej niż 120 mm.

Poziome złącza liniowe w pionowych elementach budynków (orientacja C według normy PN-EN 1366-4:2021), uszczelnione ogniochronną pianą poliuretanową WÜRTHFOAM FP – wersja pistoletowa, zostały sklasyfikowane w klasach odporności ogniowej:

- a) EI 180 – T – X – F – W 5 do 10 – w przypadku uszczelniania wykonanego zgodnie z rys. C1, przy szerokości złącza 10 mm i grubości ściany nie mniejszej niż 150 mm,
- b) EI 90 – T – X – F – W 11 do 20 – w przypadku uszczelniania wykonanego zgodnie z rys. C1, przy szerokości złącza $11 \div 20$ mm i grubości ściany nie mniejszej niż 150 mm,
- c) EI 30 – T – X – F – W 21 do 30 – w przypadku uszczelniania wykonanego zgodnie z rys. C1, przy szerokości złącza $21 \div 30$ mm i grubości ściany nie mniejszej niż 150 mm.

Poziome złącza liniowe w pionowych elementach budynków (orientacja C według normy PN-EN 1366-4:2021), uszczelnione ogniochronną pianą poliuretanową WÜRTHFOAM FP – wersja wężykowa, zostały sklasyfikowane w klasach odporności ogniowej:

- a) EI 120 – T – X – F – W 5 do 10 – w przypadku uszczelniania wykonanego zgodnie z rys. C1, przy szerokości złącza 10 mm i grubości ściany nie mniejszej niż 150 mm,
- b) EI 60 – T – X – F – W 11 do 20 – w przypadku uszczelniania wykonanego zgodnie z rys. C1, przy szerokości złącza $11 \div 20$ mm i grubości ściany nie mniejszej niż 150 mm,
- c) EI 30 – T – X – F – W 21 do 30 – w przypadku uszczelniania wykonanego zgodnie z rys. C1, przy szerokości złącza $21 \div 30$ mm i grubości ściany nie mniejszej niż 150 mm.

Poziome złącza liniowe w pionowych elementach budynków (orientacja C według normy PN-EN 1366-4:2021), uszczelnione ogniochronną pianą poliuretanową WÜRTHFOAM FP – wersja pistoletowa, zostały sklasyfikowane w klasach odporności ogniowej:

- a) EI 180 – T – X – F – W 5 do 10 – w przypadku uszczelniania wykonanego zgodnie z rys. C1, przy szerokości złącza $5 \div 10$ mm i grubości ściany nie mniejszej niż 200 mm,
- b) EI 90 – T – X – F – W 11 do 20 – w przypadku uszczelniania wykonanego zgodnie z rys. C1, przy szerokości złącza $11 \div 20$ mm i grubości ściany nie mniejszej niż 200 mm,
- c) EI 60 – T – X – F – W 21 do 30 – w przypadku uszczelniania wykonanego zgodnie z rys. C1, przy szerokości złącza $21 \div 30$ mm i grubości ściany nie mniejszej niż 200 mm.

Poziome złącza liniowe w pionowych elementach budynków (orientacja C według normy PN-EN 1366-4:2021), uszczelnione ogniochronną pianą poliuretanową WÜRTHFOAM FP – wersja wężykowa, zostały sklasyfikowane w klasach odporności ogniowej:

- a) EI 180 – T – X – F – W 5 do 10 – w przypadku uszczelniania wykonanego zgodnie z rys. C1, przy szerokości złącza $5 \div 10$ mm i grubości ściany nie mniejszej niż 200 mm,
- b) EI 60 – T – X – F – W 11 do 20 – w przypadku uszczelniania wykonanego zgodnie z rys. C1, przy szerokości złącza $11 \div 20$ mm i grubości ściany nie mniejszej niż 200 mm,
- c) EI 60 – T – X – F – W 21 do 30 – w przypadku uszczelniania wykonanego zgodnie z rys. C1, przy szerokości złącza $21 \div 30$ mm i grubości ściany nie mniejszej niż 200 mm.

Poziome złącza liniowe w pionowych elementach budynków (orientacja C według normy PN-EN 1366-4:2021), uszczelnione ogniochronną pianą poliuretanową WÜRTHFOAM FP – wersja pistoletowa, zostały sklasyfikowane w klasach odporności ogniowej:

- a) EI 180 – T – X – F – W 5 do 10 – w przypadku uszczelniania wykonanego zgodnie z rys. C1, przy szerokości złącza $5 \div 10$ mm i grubości ściany nie mniejszej niż 240 mm,
- b) EI 120 – T – X – F – W 11 do 20 – w przypadku uszczelniania wykonanego zgodnie z rys. C1, przy szerokości złącza $11 \div 20$ mm i grubości ściany nie mniejszej niż 240 mm,
- c) EI 120 – T – X – F – W 21 do 30 – w przypadku uszczelniania wykonanego zgodnie z rys. C1, przy szerokości złącza $21 \div 30$ mm i grubości ściany nie mniejszej niż 240 mm.

Poziome złącza liniowe w pionowych elementach budynków (orientacja C według normy PN-EN 1366-4:2021), uszczelnione ogniochronną pianą poliuretanową WÜRTHFOAM FP – wersja wężykowa, zostały sklasyfikowane w klasach odporności ogniowej:

- a) EI 240 – T – X – F – W 5 do 10 – w przypadku uszczelniania wykonanego zgodnie z rys. C1, przy szerokości złącza $5 \div 10$ mm i grubości ściany nie mniejszej niż 240 mm,
- b) EI 90 – T – X – F – W 11 do 20 – w przypadku uszczelniania wykonanego zgodnie z rys. C1, przy szerokości złącza $11 \div 20$ mm i grubości ściany nie mniejszej niż 240 mm,
- c) EI 90 – T – X – F – W 21 do 30 – w przypadku uszczelniania wykonanego zgodnie z rys. C1, przy szerokości złącza $21 \div 30$ mm i grubości ściany nie mniejszej niż 240 mm.

Poziome złącza liniowe pomiędzy pionowymi i poziomymi elementami budynków (orientacja D według normy PN-EN 1366-4:2021), uszczelnione ogniochronną pianą poliuretanową WÜRTHFOAM FP – wersja pistoletowa, zostały sklasyfikowane w klasach odporności ogniowej:

- a) EI 60 – T – X – B – W 5 do 10 – w przypadku uszczelniania wykonanego zgodnie z rys. C3, przy szerokości złącza $5 \div 10$ mm i grubości ściany $100 \text{ mm} \leq t < 120 \text{ mm}$,
- b) EI 45 – T – X – B – W 11 do 20 – w przypadku uszczelniania wykonanego zgodnie z rys. C3, przy szerokości złącza $11 \div 20$ mm i grubości ściany $100 \text{ mm} \leq t < 120 \text{ mm}$,
- c) EI 20 – T – X – B – W 21 do 30 – w przypadku uszczelniania wykonanego zgodnie z rys. C3, przy szerokości złącza $21 \div 30$ mm i grubości ściany $100 \text{ mm} \leq t < 120 \text{ mm}$.

Poziome złącza liniowe pomiędzy pionowymi i poziomymi elementami budynków (orientacja D według normy PN-EN 1366-4:2021), uszczelnione ogniochronną pianą poliuretanową WÜRTHFOAM FP – wersja wężykowa, zostały sklasyfikowane w klasach odporności ogniowej:

- a) EI 45 – T – X – B – W 5 do 10 – w przypadku uszczelniania wykonanego zgodnie z rys. C3, przy szerokości złącza $5 \div 10$ mm i grubości ściany $100 \text{ mm} \leq t < 120 \text{ mm}$,

- b) EI 45 – T – X – B – W 11 do 20 – w przypadku uszczelniania wykonanego zgodnie z rys. C3, przy szerokości złącza $11 \div 20$ mm i grubości ściany $100 \text{ mm} \leq t < 120 \text{ mm}$,
- c) EI 30 – T – X – B – W 21 do 30 – w przypadku uszczelniania wykonanego zgodnie z rys. C3, przy szerokości złącza $21 \div 30$ mm i grubości ściany $100 \text{ mm} \leq t < 120 \text{ mm}$.

Poziome złącza liniowe pomiędzy pionowymi i poziomymi elementami budynków (orientacja D według normy PN-EN 1366-4:2021), uszczelnione ogniochronną pianą poliuretanową WÜRTHFOAM FP – wersja pistoletowa, zostały sklasyfikowane w klasach odporności ogniowej:

- a) EI 90 – T – X – B – W 5 do 10 – w przypadku uszczelniania wykonanego zgodnie z rys. C3, przy szerokości złącza $5 \div 10$ mm i grubości ściany $120 \text{ mm} \leq t < 150 \text{ mm}$,
- b) EI 45 – T – X – B – W 11 do 20 – w przypadku uszczelniania wykonanego zgodnie z rys. C3, przy szerokości złącza $11 \div 20$ mm i grubości ściany $120 \text{ mm} \leq t < 150 \text{ mm}$,
- c) EI 20 – T – X – B – W 21 do 30 – w przypadku uszczelniania wykonanego zgodnie z rys. C3, przy szerokości złącza $21 \div 30$ mm i grubości ściany $120 \text{ mm} \leq t < 150 \text{ mm}$.

Poziome złącza liniowe pomiędzy pionowymi i poziomymi elementami budynków (orientacja D według normy PN-EN 1366-4:2021), uszczelnione ogniochronną pianą poliuretanową WÜRTHFOAM FP – wersja wężykowa, zostały sklasyfikowane w klasach odporności ogniowej:

- d) EI 60 – T – X – B – W 5 do 10 – w przypadku uszczelniania wykonanego zgodnie z rys. C3, przy szerokości złącza $5 \div 10$ mm i grubości ściany $120 \text{ mm} \leq t < 150 \text{ mm}$,
- e) EI 60 – T – X – B – W 11 do 20 – w przypadku uszczelniania wykonanego zgodnie z rys. C3, przy szerokości złącza $11 \div 20$ mm i grubości ściany $120 \text{ mm} \leq t < 150 \text{ mm}$,
- f) EI 30 – T – X – B – W 21 do 30 – w przypadku uszczelniania wykonanego zgodnie z rys. C3, przy szerokości złącza $21 \div 30$ mm i grubości ściany $120 \text{ mm} \leq t < 150 \text{ mm}$.

Poziome złącza liniowe pomiędzy pionowymi i poziomymi elementami budynków (orientacja D według normy PN-EN 1366-4:2021), uszczelnione ogniochronną pianą poliuretanową WÜRTHFOAM FP – wersja pistoletowa, zostały sklasyfikowane w klasach odporności ogniowej:

- a) EI 180 – T – X – B – W 5 do 10 – w przypadku uszczelniania wykonanego zgodnie z rys. C3, przy szerokości złącza $5 \div 10$ mm i grubości ściany $150 \text{ mm} \leq t < 175 \text{ mm}$,
- b) EI 90 – T – X – B – W 11 do 20 – w przypadku uszczelniania wykonanego zgodnie z rys. C3, przy szerokości złącza $11 \div 20$ mm i grubości ściany $150 \text{ mm} \leq t < 175 \text{ mm}$,
- c) EI 20 – T – X – B – W 21 do 30 – w przypadku uszczelniania wykonanego zgodnie z rys. C3, przy szerokości złącza $21 \div 30$ mm i grubości ściany $150 \text{ mm} \leq t < 175 \text{ mm}$.

Poziome złącza liniowe pomiędzy pionowymi i poziomymi elementami budynków (orientacja D według normy PN-EN 1366-4:2021), uszczelnione ogniochronną pianą poliuretanową WÜRTHFOAM FP – wersja wężykowa, zostały sklasyfikowane w klasach odporności ogniowej:

- a) EI 120 – T – X – B – W 5 do 10 – w przypadku uszczelniania wykonanego zgodnie z rys. C3, przy szerokości złącza $5 \div 10$ mm i grubości ściany $150 \text{ mm} \leq t < 175 \text{ mm}$,
- b) EI 90 – T – X – B – W 11 do 20 – w przypadku uszczelniania wykonanego zgodnie z rys. C3, przy szerokości złącza $11 \div 20$ mm i grubości ściany $150 \text{ mm} \leq t < 175 \text{ mm}$,
- c) EI 45 – T – X – B – W 21 do 30 – w przypadku uszczelniania wykonanego zgodnie z rys. C3, przy szerokości złącza $21 \div 30$ mm i grubości ściany $150 \text{ mm} \leq t < 175 \text{ mm}$.

Poziome złącza liniowe pomiędzy pionowymi i poziomymi elementami budynków (orientacja D według normy PN-EN 1366-4:2021), uszczelnione ogniochronną pianą poliuretanową WÜRTHFOAM FP – wersja pistoletowa, zostały sklasyfikowane w klasach odporności ogniowej:

- a) EI 180 – T – X – B – W 5 do 10 – w przypadku uszczelniania wykonanego zgodnie z rys. C3, przy szerokości złącza $5 \div 10$ mm i grubości ściany $175 \text{ mm} \leq t < 200 \text{ mm}$,
- b) EI 90 – T – X – B – W 11 do 20 – w przypadku uszczelniania wykonanego zgodnie z rys. C3, przy szerokości złącza $11 \div 20$ mm i grubości ściany $175 \text{ mm} \leq t < 200 \text{ mm}$,
- c) EI 20 – T – X – B – W 21 do 30 – w przypadku uszczelniania wykonanego zgodnie z rys. C3, przy szerokości złącza $21 \div 30$ mm i grubości ściany $175 \text{ mm} \leq t < 200 \text{ mm}$.

Poziome złącza liniowe pomiędzy pionowymi i poziomymi elementami budynków (orientacja D według normy PN-EN 1366-4:2021), uszczelnione ogniochronną pianą poliuretanową WÜRTHFOAM FP – wersja wężykowa, zostały sklasyfikowane w klasach odporności ogniowej:

- a) EI 120 – T – X – B – W 5 do 10 – w przypadku uszczelniania wykonanego zgodnie z rys. C3, przy szerokości złącza $5 \div 10$ mm i grubości ściany $175 \text{ mm} \leq t < 200 \text{ mm}$,
- b) EI 90 – T – X – B – W 11 do 20 – w przypadku uszczelniania wykonanego zgodnie z rys. C3, przy szerokości złącza $11 \div 20$ mm i grubości ściany $175 \text{ mm} \leq t < 200 \text{ mm}$,
- c) EI 60 – T – X – B – W 21 do 30 – w przypadku uszczelniania wykonanego zgodnie z rys. C3, przy szerokości złącza $21 \div 30$ mm i grubości ściany $175 \text{ mm} \leq t < 200 \text{ mm}$.

Poziome złącza liniowe pomiędzy pionowymi i poziomymi elementami budynków (orientacja D według normy PN-EN 1366-4:2021), uszczelnione ogniochronną pianą poliuretanową WÜRTHFOAM FP – wersja pistoletowa, zostały sklasyfikowane w klasach odporności ogniowej:

- a) EI 180 – T – X – B – W 5 do 10 – w przypadku uszczelniania wykonanego zgodnie z rys. C3, przy szerokości złącza $5 \div 10$ mm i grubości ściany $200 \text{ mm} \leq t < 240 \text{ mm}$,
- b) EI 90 – T – X – B – W 11 do 20 – w przypadku uszczelniania wykonanego zgodnie z rys. C3, przy szerokości złącza $11 \div 20$ mm i grubości ściany $200 \text{ mm} \leq t < 240 \text{ mm}$,
- c) EI 30 – T – X – B – W 21 do 30 – w przypadku uszczelniania wykonanego zgodnie z rys. C3, przy szerokości złącza $21 \div 30$ mm i grubości ściany $200 \text{ mm} \leq t < 240 \text{ mm}$.

Poziome złącza liniowe pomiędzy pionowymi i poziomymi elementami budynków (orientacja D według normy PN-EN 1366-4:2021), uszczelnione ogniochronną pianą poliuretanową WÜRTHFOAM FP – wersja wężykowa, zostały sklasyfikowane w klasach odporności ogniowej:

- a) EI 120 – T – X – B – W 5 do 10 – w przypadku uszczelniania wykonanego zgodnie z rys. C3, przy szerokości złącza $5 \div 10$ mm i grubości ściany $200 \text{ mm} \leq t < 240 \text{ mm}$,
- b) EI 90 – T – X – B – W 11 do 20 – w przypadku uszczelniania wykonanego zgodnie z rys. C3, przy szerokości złącza $11 \div 20$ mm i grubości ściany $200 \text{ mm} \leq t < 240 \text{ mm}$,
- c) EI 60 – T – X – B – W 21 do 30 – w przypadku uszczelniania wykonanego zgodnie z rys. C3, przy szerokości złącza $21 \div 30$ mm i grubości ściany $200 \text{ mm} \leq t < 240 \text{ mm}$.

Poziome złącza liniowe pomiędzy pionowymi i poziomymi elementami budynków (orientacja D według normy PN-EN 1366-4:2021), uszczelnione ogniochronną pianą poliuretanową WÜRTHFOAM FP – wersja pistoletowa, zostały sklasyfikowane w klasach odporności ogniowej:

- a) EI 180 – T – X – B – W 5 do 10 – w przypadku uszczelniania wykonanego zgodnie z rys. C3, przy szerokości złącza $5 \div 10$ mm i grubości ściany nie mniejszej niż 240 mm,

- b) EI 120 – T – X – B – W 11 do 20 – w przypadku uszczelniania wykonanego zgodnie z rys. C3, przy szerokości złącza $11 \div 20$ mm i grubości ściany nie mniejszej niż 240 mm,
- c) EI 60 – T – X – B – W 21 do 30 – w przypadku uszczelniania wykonanego zgodnie z rys. C3, przy szerokości złącza $21 \div 30$ mm i grubości ściany nie mniejszej niż 240 mm.

Poziome złącza liniowe pomiędzy pionowymi i poziomymi elementami budynków (orientacja D według normy PN-EN 1366-4:2021), uszczelnione ogniochronną pianą poliuretanową WÜRTHFOAM FP – wersja wężykowa, zostały sklasyfikowane w klasach odporności ogniowej:

- a) EI 180 – T – X – B – W 5 do 10 – w przypadku uszczelniania wykonanego zgodnie z rys. C3, przy szerokości złącza $5 \div 10$ mm i grubości ściany nie mniejszej niż 240 mm,
- b) EI 90 – T – X – B – W 11 do 20 – w przypadku uszczelniania wykonanego zgodnie z rys. C3, przy szerokości złącza $11 \div 20$ mm i grubości ściany nie mniejszej niż 240 mm,
- c) EI 90 – T – X – B – W 21 do 30 – w przypadku uszczelniania wykonanego zgodnie z rys. C3, przy szerokości złącza $21 \div 30$ mm i grubości ściany nie mniejszej niż 240 mm.

Symbole w kodach klasyfikacji ogniowej oznaczają: E – szczelność ogniowa, I – izolacyjność ogniowa, V – orientacja (pionowa konstrukcja - złącze pionowe), T – orientacja (pionowa konstrukcja – złącze poziome), X – brak możliwości przemieszczania, B – połączenia uszczelnienia (fabryczne lub wykonywane na placu budowy), F – połączenia uszczelnienia (wykonywane na placu budowy), W – zakres szerokości złącza (w mm).

Zestawienie klasyfikacji w zakresie odporności ogniowej złączy liniowych podano w tablicach B1 i B2 w Załączniku B.

Podczas stosowania piany WÜRTHFOAM FP należy przestrzegać warunków i technologii jej nakładania, określonych w instrukcji producenta oraz warunków montażu drzwi i okien, określonych w instrukcjach producentów tych wyrobów. Uszczelniane powierzchnie powinny być suche, czyste, odtłuszczone i pozbawione pyłu. Przed przystąpieniem do uszczelniania należy sprawdzić prawidłowość osadzenia i zamontowania ościeżnicy. Pianę należy chronić przed działaniem promieniowania UV. Nie należy używać piany w pobliżu otwartego ognia.

W czasie wykonywania prac z użyciem piany temperatura otoczenia i podłoża powinna wynosić od $+10^{\circ}\text{C}$ do $+30^{\circ}\text{C}$, natomiast temperatura metalowego pojemnika (puszki) powinna wynosić od $+15^{\circ}\text{C}$ do $+25^{\circ}\text{C}$.

Piana poliuretanowa, objęta niniejszą Krajową Oceną Techniczną, powinna być stosowana zgodnie z:

- projektem technicznym opracowanym dla określonego zastosowania, polskimi normami i przepisami techniczno-budowlanymi, a w szczególności z rozporządzeniem Ministra Infrastruktury z dnia 12 kwietnia 2002 r. w sprawie warunków technicznych, jakim powinny odpowiadać budynki i ich usytuowanie (Dz. U. z 2022 r., poz. 1225),
- postanowieniami niniejszej Krajowej Oceny Technicznej,
- wytycznymi określonymi w instrukcji stosowania wyrobów, opracowanej przez producenta i dostarczanej odbiorcom.

3. WŁAŚCIWOŚCI UŻYTKOWE WYROBU I METODY ZASTOSOWANE DO ICH OCENY

3.1. Właściwości użytkowe wyrobu

Właściwości użytkowe ogniochronnej piany poliuretanowej WÜRTHFOAM FP podano w tablicy 1.

Tablica 1

Poz.	Zasadnicze charakterystyki	Właściwości użytkowe	Metody oceny
1	2	3	4
1	Przyrost wysokości piany w szczelinie (stopień ekspansji), %, aplikowanej: a) pistoletem b) dyszą z wężykiem	60 ± 10% 140 ± 10%	p. 3.2.1
2	Naprężenia ściskające przy 10% odkształceniu, kPa	≥ 25	PN-EN 826:2013 na próbkach o wymiarach (50 x 50 x 25) mm
3	Wytrzymałość na rozciąganie prostopadle do powierzchni czołowych, kPa	≥ 80	PN-EN 1607:2013 na próbkach o wymiarach (50 x 50 x 20) mm
4	Wytrzymałość na ścinanie, kPa	≥ 35	PN-EN 12090:2013 na próbkach o wymiarach (250 x 50 x 25) mm
5	Przyczepność piany, kPa, aplikowanej w temp. +10°C, do podłoży z drewna, betonu, PVC i aluminium	≥ 80	PN-EN 1607:2013 na próbkach o wymiarach (50 x 50 x 20) mm
6	Przyczepność piany, kPa, aplikowanej w temp. +30°C, do podłoży z drewna, betonu, PVC i aluminium	≥ 80	PN-EN 1607:2013 na próbkach o wymiarach (50 x 50 x 20) mm
7	Nasiąkliwość po 24 h w wodzie, przy częściowym zanurzeniu, kg/m ²	≤ 1	PN-EN 1609:2013 metoda A, na próbkach o wymiarach (150 x 150 x 25) mm
8	Stabilność wymiarowa, po 48 h w temp. +70°C i wilgotności względnej 95%, %, w kierunku: a) długości i szerokości	± 5	PN-EN 1604:2013 na próbkach o wymiarach (100 x 100 x 25) mm
	b) grubości (kierunek wzrostu piany)	± 3	FEICA TM 1004:2013 na próbkach o wymiarach (100 x 100 x 20) mm
9	Trwałość i przydatność użytkowa dla środowiska Z ₂ według EAD 350141-00-1106, określona: a) zmianą wyglądu zewnętrznego	bez zmian barwy i struktury powierzchni	EAD 350141-00-1106
	b) zmianą gęstości pozornej całkowitej, %	≤ 3	
	c) zmianą masy, %	≤ 3	
10*	Klasyfikacja w zakresie reakcji na ogień, klasa	B-s1, d0	PN-EN 13501-1:2019
11	Klasyfikacja w zakresie odporności ogniowej złączy liniowych i szczelin	według p. 2	PN-EN 13501-2:2016
* klasyfikacja dotyczy zastosowań na podłożach co najmniej klasy A2-s3, d0 reakcji na ogień według normy PN-EN 13501-1:2019			

3.2. Metody zastosowane do oceny właściwości użytkowych

Metody oceny podano w tablicy 1 oraz w p. 3.2.1.

3.2.1. Sprawdzenie przyrostu wysokości piany w szczelinie (stopnia ekspansji).

Sprawdzenie przyrostu wysokości piany wykonuje się poprzez spienienie piany w formie w postaci metrowej szczeliny o szerokości i wysokości 30 x 30 mm. Do badania przygotowuje się dwie formy (szczeliny). Bezpośrednio po aplikacji piany do jednej formy, na jej powierzchnię nakłada się drugą formę i po 24 godz. od spienienia, przy pomocy suwmiarki z dokładnością nie mniejszą niż 0,1 mm, mierzy wysokość piany w połowie długości formy oraz w odległości 10 cm od końców szczeliny. Uzyskany wynik wysokości wzrostu piany należy odnieść do wysokości pierwotnego wypełnienia szczeliny i podać w procentach. Pojemnik z pianą i formy przed badaniem klimatyzuje się przez 24 godz. w warunkach laboratoryjnych. Wynikiem badania jest wartość średnia uzyskana z co najmniej trzech pomiarów.

4. PAKOWANIE, TRANSPORT I SKŁADOWANIE ORAZ SPOSÓB ZNAKOWANIA WYROBU

Piana poliuretanowa, objęta niniejszą Krajową Oceną Techniczną, powinna być dostarczana w oryginalnych opakowaniach producenta, w sposób zapewniający niezmienność jej właściwości technicznych.

Pianę można przewozić dowolnymi środkami transportu, w sposób zabezpieczający opakowania przed uszkodzeniem mechanicznym, zgodnie z instrukcją producenta.

Piana powinna być przechowywana w pomieszczeniach suchych, przewiewnych, z dala od urządzeń grzejnych, w sposób zapewniający bezpieczeństwo składowania i niezmienność jej właściwości technicznych.

Sposób znakowania wyrobów znakiem budowlanym powinien być zgodny z rozporządzeniem Ministra Infrastruktury i Budownictwa z dnia 17 listopada 2016 r. w sprawie sposobu deklarowania właściwości użytkowych wyrobów budowlanych oraz sposobu znakowania ich znakiem budowlanym (Dz. U. z 2016 r., poz. 1966, z późniejszymi zmianami).

Oznakowaniu wyrobu znakiem budowlanym powinny towarzyszyć następujące informacje:

- dwie ostatnie cyfry roku, w którym znak budowlany został po raz pierwszy umieszczony na wyrobie budowlanym,
- nazwa i adres siedziby producenta lub znak identyfikacyjny pozwalający jednoznacznie określić nazwę i adres siedziby producenta,
- nazwa i oznaczenie typu wyrobu budowlanego,
- numer i rok wydania krajowej oceny technicznej, zgodnie z którą zostały zadeklarowane właściwości użytkowe (ITB-KOT-2018/0542 wydanie 2),
- numer krajowej deklaracji właściwości użytkowych,
- poziom lub klasa zadeklarowanych właściwości użytkowych,
- nazwa jednostki certyfikującej, która uczestniczyła w ocenie i weryfikacji stałości właściwości użytkowych wyrobu budowlanego,
- adres strony internetowej producenta, jeżeli krajowa deklaracja właściwości użytkowych jest na niej udostępniona.

Wraz z krajową deklaracją właściwości użytkowych powinna być dostarczana albo udostępniana w odpowiednich przypadkach karta charakterystyki i/lub informacje o substancjach niebezpiecznych

zawartych w wyrobie budowlanym, o których mowa w art. 31 lub 33 rozporządzenia (WE) nr 1907/2006 Parlamentu Europejskiego i Rady w sprawie rejestracji, oceny, udzielania zezwoleń i stosowanych ograniczeń w zakresie chemikaliów (REACH) i utworzenia Europejskiej Agencji Chemikaliów.

Ponadto oznakowanie wyrobu budowlanego, stanowiącego mieszaninę niebezpieczną według rozporządzenia REACH, powinno być zgodne z wymaganiami rozporządzenia (WE) nr 1272/2008 Parlamentu Europejskiego i Rady w sprawie klasyfikacji, oznakowania i pakowania substancji i mieszanin (CLP), zmieniającego i uchylającego dyrektywy 67/548/EWG i 1999/45/WE oraz zmieniającego rozporządzenie (WE) nr 1907/2006.

5. OCENA I WERYFIKACJA STAŁOŚCI WŁAŚCIWOŚCI UŻYTKOWYCH

5.1. Krajowy system oceny i weryfikacji stałości właściwości użytkowych

Zgodnie z rozporządzeniem Ministra Infrastruktury i Budownictwa z dnia 17 listopada 2016 r. w sprawie sposobu deklarowania właściwości użytkowych wyrobów budowlanych oraz sposobu znakowania ich znakiem budowlanym (Dz. U. z 2016 r., poz. 1966, z późniejszymi zmianami) ma zastosowanie system 1 oceny i weryfikacji stałości właściwości użytkowych.

5.2. Badanie typu

Właściwości użytkowe, ocenione w p. 3, stanowią badanie typu wyrobu, dopóki nie nastąpią zmiany surowców, składników, linii produkcyjnej lub zakładu produkcyjnego.

5.3. Zakładowa kontrola produkcji

Producent powinien mieć wdrożony system zakładowej kontroli produkcji w zakładzie produkcyjnym. Wszystkie elementy tego systemu, wymagania i postanowienia, przyjęte przez producenta, powinny być dokumentowane w sposób systematyczny, w formie zasad i procedur, włącznie z zapisami z prowadzonych badań. Zakładowa kontrola produkcji powinna być dostosowana do technologii produkcji i zapewniać utrzymanie w produkcji seryjnej deklarowanych właściwości użytkowych wyrobu.

Zakładowa kontrola produkcji obejmuje specyfikację i sprawdzanie surowców i składników, kontrolę i badania w procesie wytwarzania oraz badania kontrolne (według p. 5.4), prowadzone przez producenta zgodnie z ustalonym planem badań oraz według zasad i procedur określonych w dokumentacji zakładowej kontroli produkcji.

Wyniki kontroli produkcji powinny być systematycznie rejestrowane. Zapisy rejestru powinny potwierdzać, że wyroby spełniają kryteria oceny i weryfikacji stałości właściwości użytkowych. Poszczególne wyroby lub partie wyrobów i związane z nimi szczegóły produkcyjne muszą być w pełni możliwe do identyfikacji i odtworzenia.

5.4. Badania kontrolne

5.4.1. Program badań. Program badań obejmuje:

- a) badania bieżące,
- b) badania okresowe.

5.4.2. Badania bieżące. Badania bieżące obejmują sprawdzenie:

- a) gęstości pozornej całkowitej,
- b) czasu cięcia.

5.4.3. Badania okresowe. Badania okresowe obejmują sprawdzenie:

- a) naprężenia ściskającego przy 10% odkształceniu,
- b) wytrzymałości na rozciąganie,
- c) stabilności wymiarowej,
- d) reakcji na ogień.

5.5. Częstotliwość badań

Badania bieżące powinny być prowadzone zgodnie z ustalonym planem badań, ale nie rzadziej niż dla każdej partii wyrobów. Wielkość partii wyrobów powinna być określona w dokumentacji zakładowej kontroli produkcji.

Badania okresowe powinny być wykonywane nie rzadziej niż raz na 3 lata.

6. POUCZENIE

6.1. Krajowa Ocena Techniczna ITB-KOT-2018/0542 wydanie 2 zastępuje Krajową Ocenę Techniczną ITB-KOT-2018/0542 wydanie 1.

6.2. Krajowa Ocena Techniczna ITB-KOT-2018/0542 wydanie 2 jest pozytywną oceną właściwości użytkowych tych zasadniczych charakterystyk ogniochronnej piany poliuretanowej WÜRTHFOAM FP, które zgodnie z zamierzonym zastosowaniem, wynikającym z postanowień Oceny, mają wpływ na spełnienie wymagań podstawowych przez obiekty budowlane, w których wyrób będzie zastosowany.

6.3. Krajowa Ocena Techniczna ITB-KOT-2018/0542 wydanie 2 nie jest dokumentem upoważniającym do oznakowania wyrobu budowlanego znakiem budowlanym.

Zgodnie z ustawą z dnia 16 kwietnia 2004 r. o wyrobach budowlanych (Dz. U. z 2021 r., poz. 1213) wyrób, którego dotyczy niniejsza Krajowa Ocena Techniczna, może być wprowadzony do obrotu lub udostępniany na rynku krajowym, jeżeli producent dokonał oceny i weryfikacji stałości właściwości użytkowych, sporządził krajową deklarację właściwości użytkowych zgodnie z Krajową Oceną Techniczną ITB-KOT-2018/0542 wydanie 2 i oznakował wyroby znakiem budowlanym, zgodnie z obowiązującymi przepisami.

6.4. Krajowa Ocena Techniczna ITB-KOT-2018/0542 wydanie 2 nie narusza uprawnień wynikających z przepisów o ochronie własności przemysłowej, a w szczególności ustawy z dnia 30 czerwca 2000 r. – Prawo własności przemysłowej (Dz. U. z 2021 r., poz. 324, z późniejszymi zmianami). Zapewnienie tych uprawnień należy do obowiązków korzystających z niniejszej Krajowej Oceny Technicznej ITB.

6.5. ITB wydając Krajową Ocenę Techniczną nie bierze odpowiedzialności za ewentualne naruszenie praw wyłącznych i nabytych.

6.6. Krajowa Ocena Techniczna nie zwalnia producenta wyrobu od odpowiedzialności za jego prawidłową jakość, a wykonawców robót budowlanych od odpowiedzialności za jego właściwe zastosowanie.

6.7. Ważność Krajowej Oceny Technicznej może być przedłużana na kolejne okresy, nie dłuższe niż 5 lat.

7. WYKAZ DOKUMENTÓW WYKORZYSTANYCH W POSTĘPOWANIU

7.1. Raporty, sprawozdania z badań, oceny, klasyfikacje

- 1) 00858/22/R88NZN. Klasyfikacja uzupełniająca w zakresie odporności ogniowej do raportu klasyfikacyjnego nr 00858/21/R78NZN. Zakład Badań Ogniowych ITB, Warszawa 2022 r.
- 2) 00858/21/R78NZN. Raport klasyfikacyjny w zakresie odporności ogniowej złączy liniowych. Zakład Badań Ogniowych ITB, Warszawa 2022 r.
- 3) 00858/21/R79NZN. Klasyfikacja uzupełniająca w zakresie odporności ogniowej do raportu klasyfikacyjnego nr 06052/20/R85NZN. Zakład Badań Ogniowych ITB, Warszawa 2021 r.
- 4) 06052/20/R85NZN. Raport klasyfikacyjny w zakresie odporności ogniowej złączy liniowych. Zakład Badań Ogniowych ITB, Warszawa 2020 r.
- 5) LZM00-00858/21/R83NZN. Raport z badań stabilności wymiarów piany ogniochronnej WÜRTHFOAM FP. Zakład Inżynierii Materiałów Budowlanych ITB, Warszawa 2021 r.
- 6) 00858/20/R65NZN. Klasyfikacja w zakresie reakcji na ogień. Zakład Badań Ogniowych ITB, Warszawa 2020 r.
- 7) NZP-03506R:04/KL/18. Opinia specjalistyczna dotycząca minimalnej grubości złączy liniowych. Zakład Badań Ogniowych ITB, Warszawa 2018 r.
- 8) LZM01-06052/18/R58NZN. Raport z badań piany ogniochronnej WÜRTHFOAM FP. Zakład Inżynierii Materiałów Budowlanych ITB, Warszawa 2018 r.
- 9) Raport z badań bieżących piany poliuretanowej. Laboratorium producenta, Dzierżonów 2020 r.
- 10) Raport z badań okresowych piany poliuretanowej. Laboratorium producenta, Dzierżonów 2020 r.
- 11) RS-13/B-320. Raport z badania odporności ogniowej drewnianych drzwi wewnętrznych wejściowych wykonanych według dokumentacji technicznej nr BD-C-06/2013. Centrum Techniki Okrętowej S.A. Laboratorium Badań Ogniowych w Gdańsku
- 12) 06052/15/R29NP. Klasyfikacja w zakresie odporności ogniowej złączy liniowych. Zakład Badań Ogniowych ITB, Warszawa 2017 r.
- 13) NZM-03507R:02/IK/18. Opinia specjalistyczna dotycząca raportów z badań bieżących i okresowych producenta. Zakład Inżynierii Materiałów Budowlanych ITB, Warszawa 2017 r.

- 14) LZM00-00858/17/R34NZM. Raport z badań piany ogniochronnej WÜRTHFOAM FP. Zakład Inżynierii Materiałów Budowlanych ITB, Warszawa 2017 r.

7.2. Normy i dokumenty związane

PN-EN 826:2013	<i>Tworzywa sztuczne porowate i gumy. Określanie zachowania przy ściskaniu</i>
PN-EN 1366-4:2021	<i>Badania odporności ogniowej instalacji użytkowych. Część 4: Uszczelnienia złączy liniowych</i>
PN-EN 1604:2013	<i>Wyroby do izolacji cieplnej w budownictwie. Określanie stabilności wymiarowej w określonych warunkach temperaturowych i wilgotnościowych</i>
PN-EN 1607:2013	<i>Wyroby do izolacji cieplnej w budownictwie. Określanie wytrzymałości na rozciąganie prostopadle do powierzchni czołowych</i>
PN-EN 1609:2013	<i>Wyroby do izolacji cieplnej w budownictwie. Określanie krótkotrwałej nasiąkliwości wodą metodą częściowego zanurzenia</i>
PN-EN 12090:2013	<i>Wyroby do izolacji cieplnej w budownictwie. Określenie zachowania przy ścinaniu</i>
PN-EN 13501-1:2019	<i>Klasyfikacja ogniowa wyrobów budowlanych i elementów budynków. Część 1: Klasyfikacja na podstawie wyników badań reakcji na ogień</i>
PN-EN 13501-2:2016	<i>Klasyfikacja ogniowa wyrobów budowlanych i elementów budynków. Część 2: Klasyfikacja na podstawie wyników badań odporności ogniowej, z wyłączeniem instalacji wentylacyjnej</i>
Raport Techniczny EOTA TR 046	<i>Test methods for foam adhesives for External Thermal Insulation Composite Systems (ETICS)</i>
EAD 350141-00-1106	<i>Fire stopping and fire sealing products. Linear joint and gap seals</i>
FEICA TM 1004:2013	<i>Determination of the Dimensional Stability of an OCF Canister Foam</i>
ITB-KOT-2018/0542 wydanie 1	<i>Ogniochronna piana poliuretanowa WÜRTHFOAM FP / PRZECIWOGNIOWA WÜRTH</i>

ZAŁĄCZNIKI

Załącznik A. Cechy identyfikacyjne	18
Załącznik B. Odporność ogniowa złączy liniowych – zestawienie	19
Załącznik C. Rysunki	21

Załącznik A.**Tablica A1.** Cechy identyfikacyjne ogniochronnej piany poliuretanowej WÜRTHFOAM FP

Poz.	Cechy identyfikacyjne	Wymagania		Metody badań
		wersja pistoletowa	wersja wężykowa	
1	2	3	4	5
1	Gęstość pozorna całkowita, kg/m ³	25 ± 15%	29 ± 15%	EOTA TR 046 *
2	Czas cięcia, min.	38 ± 10%	55 ± 10%	

* gęstość pozorną całkowitą sprawdza się wg EOTA TR 046, z modyfikacją przygotowania próbek do badań (bez przycinania próbek na końcach odcinków)

Załącznik B.

Tablica B1. Odporność ogniowa złączy liniowych – ogniochronna piana poliuretanowa
WÜRTHFOAM FP – wersja pistoletowa

Rodzaj złącza	Orientacja złącza według normy PN-EN 1366-4:2021	Klasa odporności ogniowej według normy PN-EN 13501-2:2016	Rodzaj przegrody	Grubość ściany, t
1	2	3	4	5
ściana	pionowe	B	ściana sztywna (rys. C2)	$t \geq 100$ mm
	pionowe	B		$t \geq 120$ mm
	pionowe	B		$t \geq 150$ mm
	pionowe	B		$t \geq 200$ mm
	pionowe	B		$t \geq 240$ mm
	poziome	C	ściana sztywna (rys. C1)	$t \geq 100$ mm
	poziome	C		$t \geq 120$ mm
	poziome	C		$t \geq 150$ mm
	poziome	C		$t \geq 200$ mm
	poziome	C		$t \geq 240$ mm
połączenie ściany i stropu *	poziome	D	ściana sztywna, strop sztywny (rys. C3)	$100 \text{ mm} \leq t < 120 \text{ mm}$
	poziome	D		$120 \text{ mm} \leq t < 150 \text{ mm}$
	poziome	D		$150 \text{ mm} \leq t < 175 \text{ mm}$
	poziome	D		$175 \text{ mm} \leq t < 200 \text{ mm}$
	poziome	D		$200 \text{ mm} \leq t < 240 \text{ mm}$
	poziome	D		$t \geq 240$ mm

* grubość elementu poziomego (stropu) nie mniejsza niż 150 mm

Tablica B2. Odporność ogniowa złączy liniowych – ogniochronna pianą poliuretanowa
WÜRTHFOAM FP – wersja wężykowa

Rodzaj złącza		Orientacja złącza według normy PN-EN 1366-4:2021	Klasa odporności ogniowej według normy PN-EN 13501-2:2016	Rodzaj przegrody	Grubość ściany, t
1		2	3	4	5
ściana	pionowe	B	EI 60 – V – X – B – W 5 do 10 EI 30 – V – X – B – W 11 do 20 EI 20 – V – X – B – W 21 do 30	ściana sztywna (rys. C2)	t ≥ 100 mm
	pionowe	B	EI 60 – V – X – B – W 5 do 10 EI 30 – V – X – B – W 11 do 20 EI 20 – V – X – B – W 21 do 30		t ≥ 120 mm
	pionowe	B	EI 180 – V – X – F – W 5 do 10 EI 90 – V – X – F – W 11 do 20 EI 60 – V – X – F – W 21 do 30		t ≥ 150 mm
	pionowe	B	EI 180 – V – X – F – W 5 do 10 EI 120 – V – X – F – W 11 do 20 EI 90 – V – X – F – W 21 do 30		t ≥ 200 mm
	pionowe	B	EI 240 – V – X – F – W 5 do 10 EI 240 – V – X – F – W 11 do 20 EI 90 – V – X – F – W 21 do 30		t ≥ 240 mm
	poziome	C	EI 90 – T – X – B – W 5 do 10 EI 45 – T – X – B – W 11 do 20 EI 30 – T – X – B – W 21 do 30	ściana sztywna (rys. C1)	t ≥ 100 mm
	poziome	C	EI 90 – T – X – B – W 5 do 10 EI 45 – T – X – B – W 11 do 20 EI 30 – T – X – B – W 21 do 30		t ≥ 120 mm
	poziome	C	EI 120 – T – X – F – W 5 do 10 EI 60 – T – X – F – W 11 do 20 EI 30 – T – X – F – W 21 do 30		t ≥ 150 mm
	poziome	C	EI 180 – T – X – F – W 5 do 10 EI 60 – T – X – F – W 11 do 20 EI 60 – T – X – F – W 21 do 30		t ≥ 200 mm
	poziome	C	EI 240 – T – X – F – W 5 do 10 EI 90 – T – X – F – W 11 do 20 EI 90 – T – X – F – W 21 do 30		t ≥ 240 mm
połączenie ściany i stropu *	poziome	D	EI 45 – T – X – B – W 5 do 10 EI 45 – T – X – B – W 11 do 20 EI 30 – T – X – B – W 21 do 30	ściana sztywna, strop sztywny (rys. C3)	100 mm ≤ t < 120 mm
	poziome	D	EI 60 – T – X – B – W 5 do 10 EI 60 – T – X – B – W 11 do 20 EI 30 – T – X – B – W 21 do 30		120 mm ≤ t < 150 mm
	poziome	D	EI 120 – T – X – B – W 5 do 10 EI 90 – T – X – B – W 11 do 20 EI 45 – T – X – B – W 21 do 30		150 mm ≤ t < 175 mm
	poziome	D	EI 120 – T – X – B – W 5 do 10 EI 90 – T – X – B – W 11 do 20 EI 60 – T – X – B – W 21 do 30		175 mm ≤ t < 200 mm
	poziome	D	EI 120 – T – X – B – W 5 do 10 EI 90 – T – X – B – W 11 do 20 EI 60 – T – X – B – W 21 do 30		200 mm ≤ t < 240 mm
	poziome	D	EI 180 – T – X – B – W 5 do 10 EI 90 – T – X – B – W 11 do 20 EI 90 – T – X – B – W 21 do 30		t ≥ 240 mm

* grubość elementu poziomego (stropu) nie mniejsza niż 150 mm

Symbole w kodach klasyfikacji ogniowej oznaczają:

E – szczelność ogniowa,

I – izolacyjność ogniowa,

V – orientacja (pionowa konstrukcja – złącze pionowe),

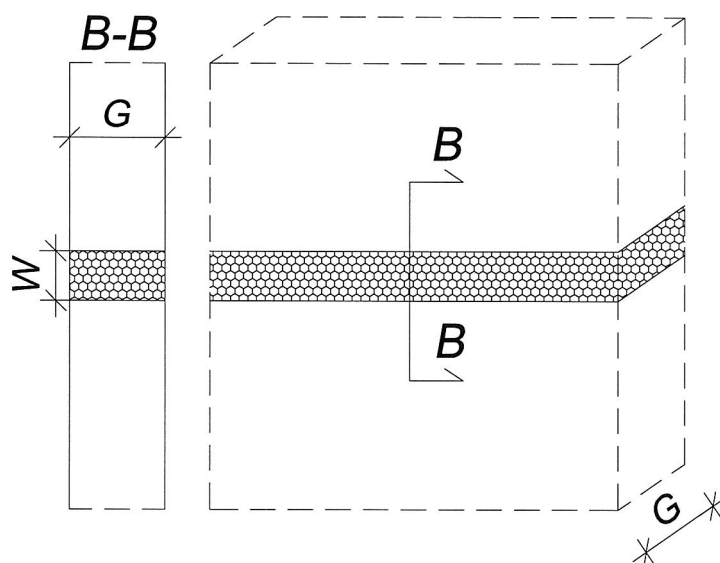
T – orientacja (pionowa konstrukcja – złącze poziome),

X – brak możliwości przemieszczania,

F – połączenia uszczelnienia (wykonywane na placu budowy),

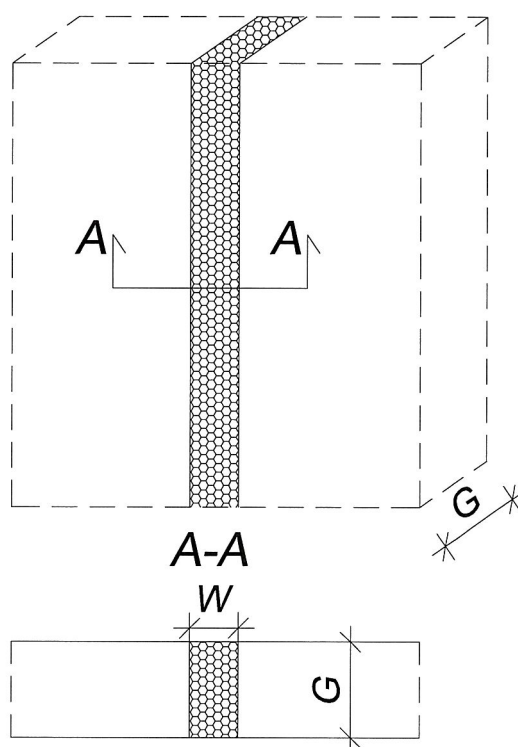
B – połączenia uszczelnienia (fabryczne lub wykonywane na placu budowy),

W – zakres szerokości złącza (w mm).

Załącznik C.


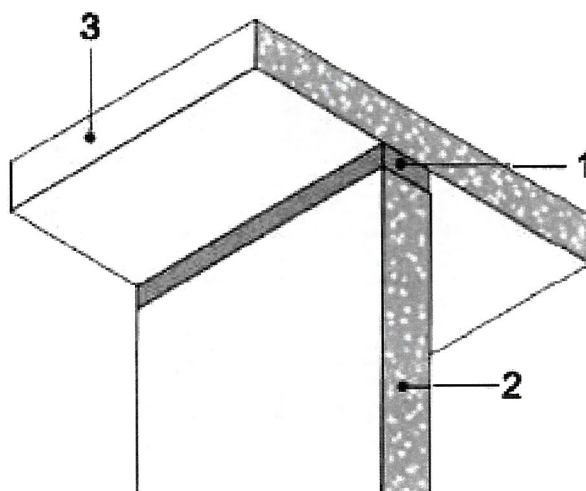
W – szerokość złącza liniowego; G – grubość ściany

Rys. C1. Widok i przekrój uszczelnienia poziomego złącza liniowego w ścianie



W – szerokość złącza liniowego; G – grubość ściany

Rys. C2. Widok i przekrój uszczelnienia pionowego złącza liniowego w ścianie



1 – uszczelnienie złącza liniowego o szerokości W ; 2 – pionowy element budynku, wykonany z betonu lub elementów murowych pełnych, o gęstości nie mniejszej niż 600 kg/m^3 ; 3 – poziomy element budynku, wykonany z betonu lub betonu komórkowego, o gęstości nie mniejszej niż 600 kg/m^3 i grubości nie mniejszej niż 150 mm

Rys. C3. Widok uszczelnienia poziomego złącza liniowego pomiędzy ścianą i stropem